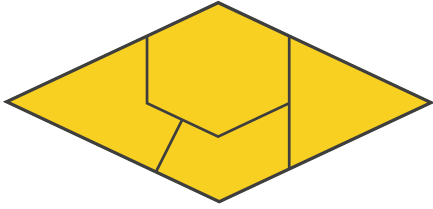


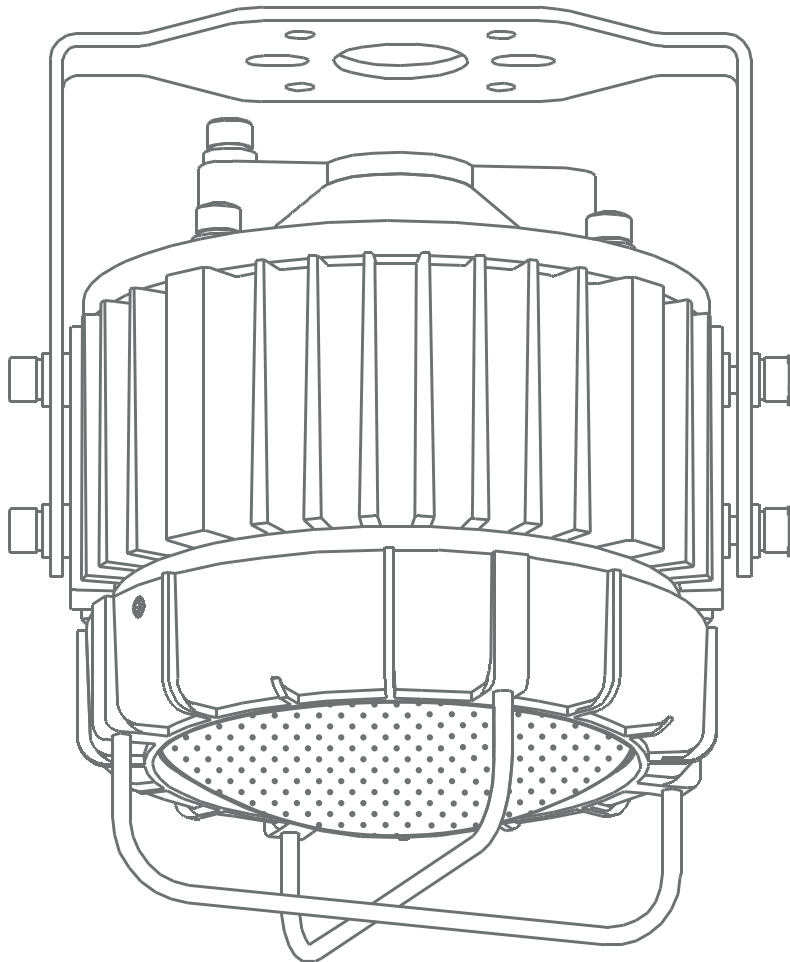
[ЗАКАЗАТЬ: ВЗГ-200АМС-СД](#)



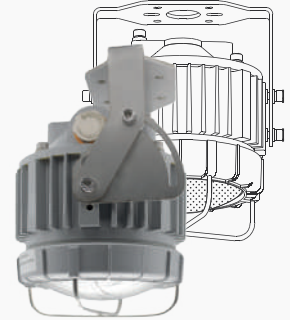
ЭЛЕКТРОЛУЧ

ВЗГ-200АМС СД

LED СВЕТИЛЬНИК



ВЗГ-200АМС-СД™



Ex ВЗРЫВОЗАЩИЩЕННЫЙ



ХАРАКТЕРИСТИКИ

МОЩНОСТЬ	20 W	30 W	40 W	50 W	60 W
СВЕТОВОЙ ПОТОК	2600 LM (P16)* 2700 LM (C05)*	3900 LM (P16)* 4000 LM (C05)*	5100 LM (P16)* 5300 LM (C05)*	7200 LM (P16)* 7400 LM (C05)*	8100 LM (P16)* 8400 LM (C05)*
ГАБАРИТНЫЕ РАЗМЕРЫ	ОПЦИОНАЛЬНО. СМОТРИ ЧЕРТЕЖ				
ВЕС	ОПЦИОНАЛЬНО. СМОТРИ ЧЕРТЕЖ				
МАТЕРИАЛ РАССЕИВАТЕЛЯ	ОПТИЧЕСКИЙ ПОЛИКАРБОНАТ ПРОЗРАЧНЫЙ - P16, БОРОСИЛИКАТНОЕ СТЕКЛО - C05, БОРОСИЛИКАТНОЕ СТЕКЛО С СЕТКОЙ - CС5				
МАТЕРИАЛ КОРПУСА	ЛИТОЙ АЛЛЮМИНИЙ АК120Ч				
ПОКРЫТИЕ	ПОЛИМЕРНОЕ ПОРОШКОВОЕ ПОКРЫТИЕ				
КРОНШТЕЙНЫ И МЕТИЗЫ	НЕРЖАВЕЮЩАЯ МОРСКАЯ СТАЛЬ				
КЛИМАТИЧЕСКОЕ ИСПОЛНЕНИЕ	УХЛ 1 / ОМ1				
ИСТОЧНИК СВЕТА	OSRAM LEDs				
ТИП КСС	Д - КОСИНУСНАЯ				
ИНДЕКС ЦВЕТОПЕРЕДАЧИ (CRI)	> 70				
ПОТРЕБЛЯЕМЫЙ ТОК	0,12 А	0,17 А	0,22 А	0,30 А	0,35 А
ЭФФЕКТИВНОСТЬ	130 LM/W (P16)* 135 LM/W (C05)*	130 LM/W (P16)* 135 LM/W (C05)*	127 LM/W (P16)* 132 LM/W (C05)*	145 LM/W (P16)* 148 LM/W (C05)*	135 LM/W (P16)* 140 LM/W (C05)*
ВХОДНОЕ НАПРЯЖЕНИЕ	12 (10-14VDC) 24 (20-30VDC) 36 (27-45VDC) 50Гц 127 (100-277VAC) 50Гц 220 (176-264VAC) 50Гц	127 (100-277VAC) 50Гц 220 (176-264VAC) 50Гц - для исполнений АК и АКМ СМОТРИ ОТДЕЛЬНУЮ ТАБЛИЦУ ХАРАКТЕРИСТИК	127 (100-277VAC) 50Гц 220 (176-264VAC) 50Гц - для исполнений АК и АКМ СМОТРИ ОТДЕЛЬНУЮ ТАБЛИЦУ ХАРАКТЕРИСТИК	127 (100-277VAC) 50Гц 220 (176-264VAC) 50Гц	127 (100-277VAC) 50Гц 220 (176-264VAC) 50Гц
ЭЛ. СХЕМА ПОДКЛЮЧЕНИЯ	L, N, PE				
КОЭФФИЦИЕНТ МОЩНОСТИ	> 0,95	> 0,95	> 0,95	> 0,95	> 0,96
ПУЛЬСАЦИЯ СВЕТОВОГО ПОТОКА	< 1 %	< 1 %	< 1 %	< 1 %	< 1 %
ТЕМПЕРАТУРА ЭКСПЛУАТАЦИИ	-60 С°...+55 С°				
ТЕМПЕРАТУР. КЛАСС ДЛЯ +55С°	T6				
СРОК СЛУЖБЫ	10 ЛЕТ				
ГАРАНТИЙНЫЙ СРОК	5 ЛЕТ				
СТЕПЕНЬ IP	68 (ЗАЩИЩЕНО ОТ ПЫЛИ ПОЛНОСТЬЮ / ЗАЩИЩЕНО ОТ ЗАТОМЛЕНИЯ)				
МАХ СЕЧЕНИЕ ЖИЛЫ КАБЕЛЯ	2,5 ММ²				

* - ДОПУСК ИЗМЕРЕНИЯ +/- 10%

МАРКИРОВКА ВЗРЫВОЗАЩИТЫ

PB Ex d I
PB Ex d I X
1Ex d IIC T6/T5 Gb
1Ex d IIC T6/T5 Gb X
Class I Div. 1 Groups C, D
Class I Div. 2 Groups A, B, C, D
Class II Div. 1 and 2 Groups E, F, G
Class III

СЕРТИФИКАТЫ

ST.RU C-RU.HA65.B.00008/18
PMPC 13.00059.120
ТУ16-535.778-2008

СООТВЕТСТВУЕТ СТАНДАРТАМ

ГОСТ ISO 9001-2011 (ISO 9001:2008)
ГОСТ 12.2.007.0-75
ГОСТ 14254-2015
ГОСТ 31610.0-2002 (IEC 60079-0:2011)
ГОСТ IEC 60079-1-2011
ГОСТ IEC 60598-1-2017
TRTC 004/2011
TRTC 012/2011
TRTC 020/2011
UL 844
UL1598
UL 1598A
CSA 22.2 No.137
CSA 22.2 No.250.0

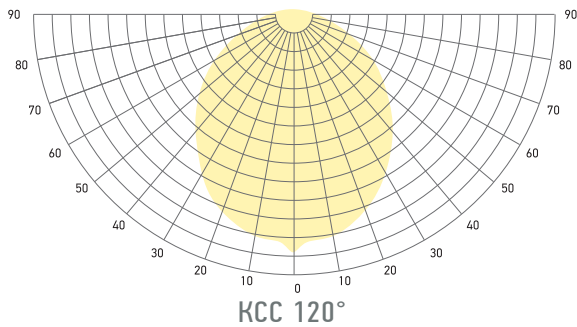
РЕМОНТОПРИГОДНОСТЬ

предусмотрена возможность замены источника питания в условиях завода изготовителя



ХАРАКТЕРИСТИКИ ДЛЯ ИСПОЛНЕНИЯ АК И АКМ

МАКСИМАЛЬНАЯ МОЩНОСТЬ	30 W	40 W
НОМИНАЛЬНАЯ МОЩНОСТЬ	24 W	24 W
СВЕТОВОЙ ПОТОК	2600 LM (НОРМАЛЬНЫЙ РЕЖИМ) 2600 LM (АВАРИЙНЫЙ РЕЖИМ)	2600 LM (НОРМАЛЬНЫЙ РЕЖИМ) 2600 LM (АВАРИЙНЫЙ РЕЖИМ)
ТИП АККУМУЛЯТОРА	LI-ION	
ПОТРЕБЛЯЕМЫЙ ТОК	0,18 А (220В) 4А (12/24В)	0,24 А (220В) 4А (12/24В)
ПОЛНОЕ ВРЕМЯ ЗАРЯДКИ АКБ	10 ЧАСОВ	10 ЧАСОВ
ВРЕМЯ РАБОТЫ В АВАРИЙНОМ РЕЖИМЕ	НЕ МЕНЕЕ 2 ЧАСОВ	НЕ МЕНЕЕ 2 ЧАСОВ
ЭЛ. СХЕМА ПОДКЛЮЧЕНИЯ	ВАРИАНТ №1: L1 (НЕ КОММУТИРУЕМАЯ), N, РЕ; ВАРИАНТА №2: L1 (КОММУТИРУЕМАЯ), L2 (НЕ КОММУТИРУЕМАЯ), N, РЕ	
ПОДОГРЕВ АКБ	НЕТ	ДА
ПУЛЬСАЦИЯ СВЕТОВОГО ПОТОКА	< 5 %	< 5 %
ВХОДНОЕ НАПРЯЖЕНИЕ ПИТАНИЯ	~ 170 - 120 В (50/60Гц) ~ 9 - 24 В (50/60Гц) --- 10 - 30 В	~ 170 - 120 В (50/60Гц) ~ 9 - 24 В (50/60Гц) --- 10 - 30 В
ТЕМПЕРАТУРА ЭКСПЛУАТАЦИИ	-40 С°...+55 С°	-60 С°...+55 С°
ТЕМПЕРАТУР. КЛАСС ДЛЯ +55С°	T6	T6

КОСИНУСНАЯ КРИВАЯ СИЛЫ
СВЕТА

УСЛОВНОЕ ОБОЗНАЧЕНИЕ



2 ИСПОЛНЕНИЕ С БАП

АК - исполнение со встроенным БАП с раб. температурой от -40С° (только для 30Вт)
 АКМ - исполнение со встроенным БАП с раб. температурой от -60С° (только для 40Вт)

3 МОЩНОСТЬ

20 - 20 Вт
 30 - 30 Вт
 40 - 40 Вт
 50 - 50 Вт
 60 - 60 Вт

4 ТИП МОНТАЖА

ТМ11 - трубный монтаж G3/4" тип1
 ТМ31 - трубный монтаж G3/4" тип2
 ТМ41 - трубный монтаж G3/4" тип3
 ТР22 - 2 каб. ввода до М20 монтаж на поворотную скобу (если иное не указано в /опция)
 ТР32 - 2 каб. ввода до М25 монтаж на поворотную скобу (если иное не указано в /опция)
 ТР33 - 3 каб. ввода до М25 монтаж на поворотную скобу (если иное не указано в /опция)
 ТР34 - 4 каб. ввода до М25 монтаж на поворотную скобу (если иное не указано в /опция)
 ПГ21 - 1 каб. ввод до М20 монтаж на поворотную скобу (если иное не указано в /опция)
 ПГ31 - 1 каб. ввод до М25 монтаж на поворотную скобу (если иное не указано в /опция)
 КР41 - 1 каб. ввод до М25 монтаж на поворотную скобу с боковой коробкой
 КР42 - 2 каб. ввода до М25 монтаж на поворотную скобу с боковой коробкой
 КР43 - 3 каб. ввода до М25 монтаж на поворотную скобу с боковой коробкой

5 ТИП РАССЕИВАТЕЛЯ

П16 - поликарбонат
 С05 - боросиликатное стекло
 СС5 - боросиликатное стекло с сеткой

6 ВХОДНОЕ НАПРЯЖЕНИЕ

220 - 220В 50Гц
 036 - 36В 50Гц (для 20Вт)
 024 - 24В (для 20Вт, АК, АКМ)
 012 - 12В (для 20Вт, АК, АКМ)

7 ДИАПАЗОН ОБЖИМАЕМОГО КАБЕЛЯ

- для креплений ТР22, ПГ21
 20S16 - \varnothing 3,1 - 8,6mm
 20S - \varnothing 3,1 - 11,7mm
 20 - \varnothing 6,5 - 13,9mm
 25 - \varnothing 11,1 - 19,9mm

8 ТИП КАБ. ВВОДА

- для креплений ТР22, ПГ21
 0 - открытый монтаж
 Б - бронированный кабель
 МР10 - в металлорукаве ДУ10
 МР12 - в металлорукаве ДУ12
 МР15 - в металлорукаве ДУ15
 МР20 - в металлорукаве ДУ20
 Т20 - в трубе М20/1.5
 Т25 - в трубе М25/1.5
 Т1 - в трубе G1/2"
 Т2 - в трубе G3/4"

9 / опция

- одна или несколько опций, приведенных ниже

КРОНШТЕЙН КРЕПЛЕНИЯ / опция 1

только для ТР22, ТР32, ТР33, ТР34, ПГ21, ПГ31

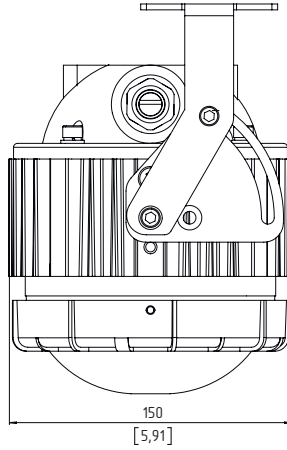
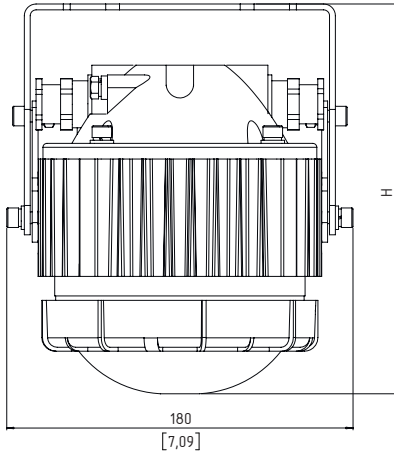
РБ - МОНТАЖ НА РЫМ-БОЛТ
 П - МОНТАЖ НА ПЛАНКУ
 ТМ - МОНТАЖ НА ТРУБУ ТИП 4
 ДН50 - МОНТАЖ НА ФЛАНЕЦ 50mm
 ДН100 - МОНТАЖ НА ФЛАНЕЦ 100mm

ЦВЕТОВАЯ ТЕМПЕРАТУРА СВЕЧЕНИЯ / опция 2

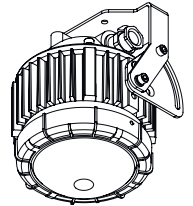
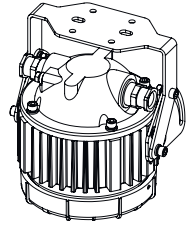
- цветовая температура 5000К (базовое исполнение)
 4000К - цветовая температура 4000К
 3000К - цветовая температура 3000К

ВЗГ-200АМС-СД-20/40-ТР22/ПГ21 ВЕС С КРОНШТЕЙНОМ БЕЗ УЧЕТА КАБ. ВВОДОВ:
2,7 КГ (П16) / 3,0 КГ (С05, СС5)

МОНТАЖ НА ПОВОРОТНУЮ СКОБУ

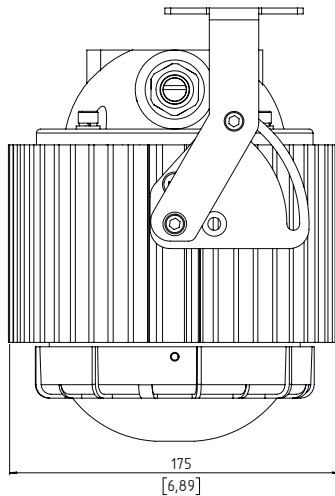
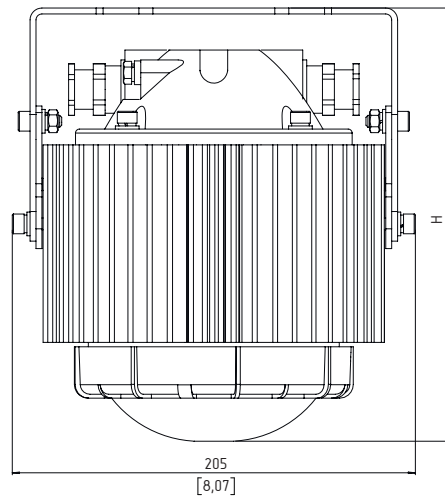


РАССЕИВАТЕЛЬ	H, mm [in]
П16	200 [7,87]
С05	200 [7,87]
СС5	215 [8,46]

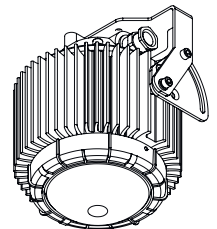
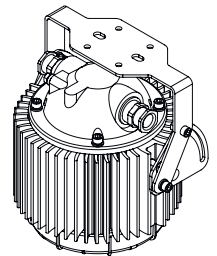


ВЗГ-200АМС-СД-50/60-ТР22/ПГ21 ВЕС С КРОНШТЕЙНОМ БЕЗ УЧЕТА КАБ. ВВОДОВ:
4 КГ (П16) / 4,3 КГ (С05, СС5)

МОНТАЖ НА ПОВОРОТНУЮ СКОБУ



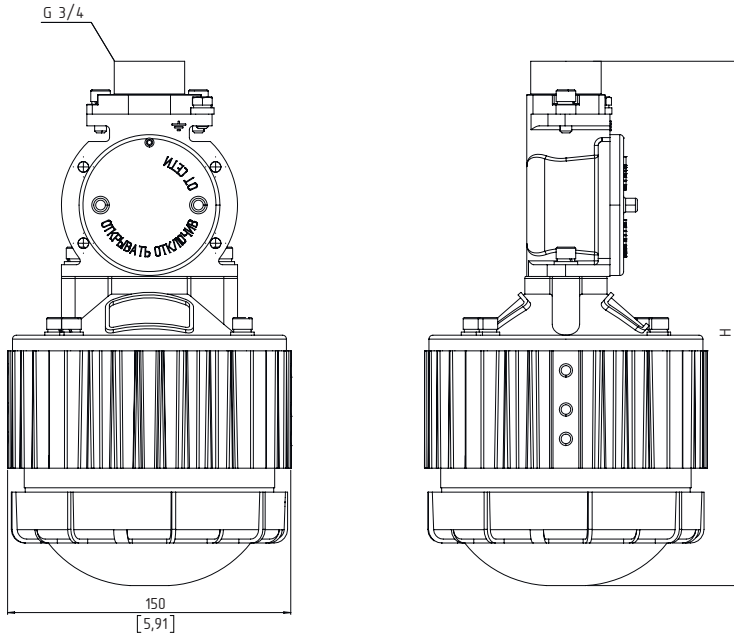
РАССЕИВАТЕЛЬ	H, mm [in]
П16	220 [8,66]
С05	220 [8,66]
СС5	235 [9,25]



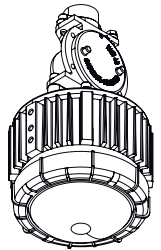
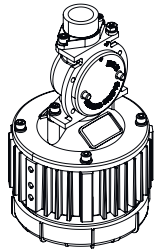
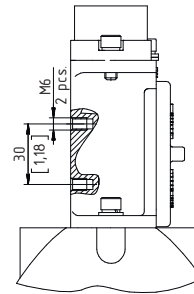
ВЗГ-200АМС-СД-20/40-ТМЗ1

МОНТАЖ НА ТРУБУ G3/4" ТИП 2

ВЕС С КРОНШТЕЙНОМ:
2,6 КГ (П16) / 2,9 КГ (С05, СС5)



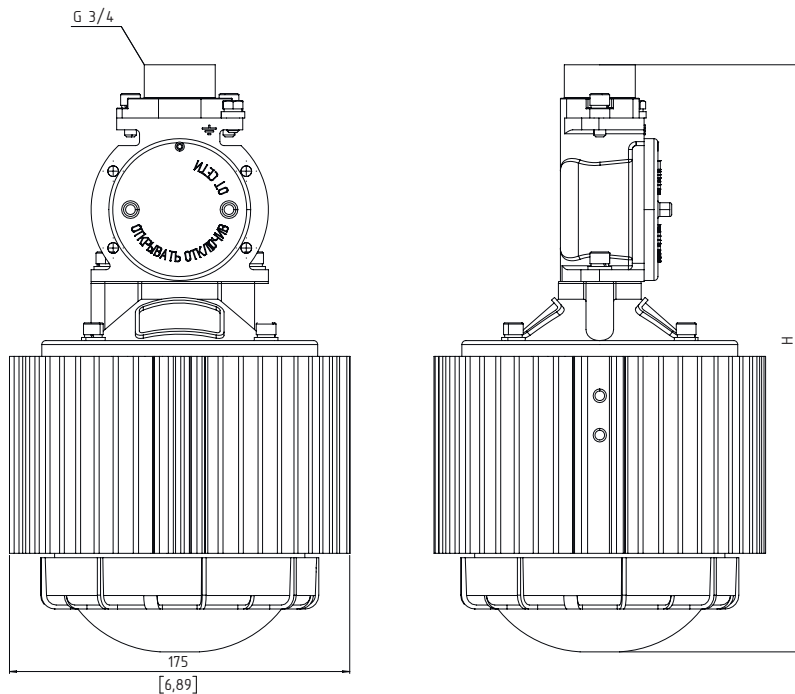
РАСSEИВАТЕЛЬ	H, mm [in]
П16	270 [10,63]
С05	270 [10,63]
СС5	285 [11,22]



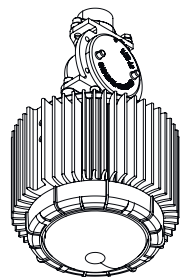
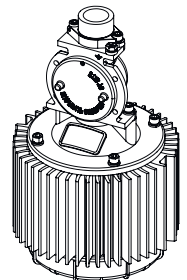
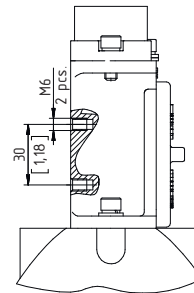
ВЗГ-200АМС-СД-50/60-ТМЗ1

МОНТАЖ НА ТРУБУ G3/4" ТИП 2

ВЕС С КРОНШТЕЙНОМ:
4,0 КГ (П16) / 4,3 КГ (С05, СС5)



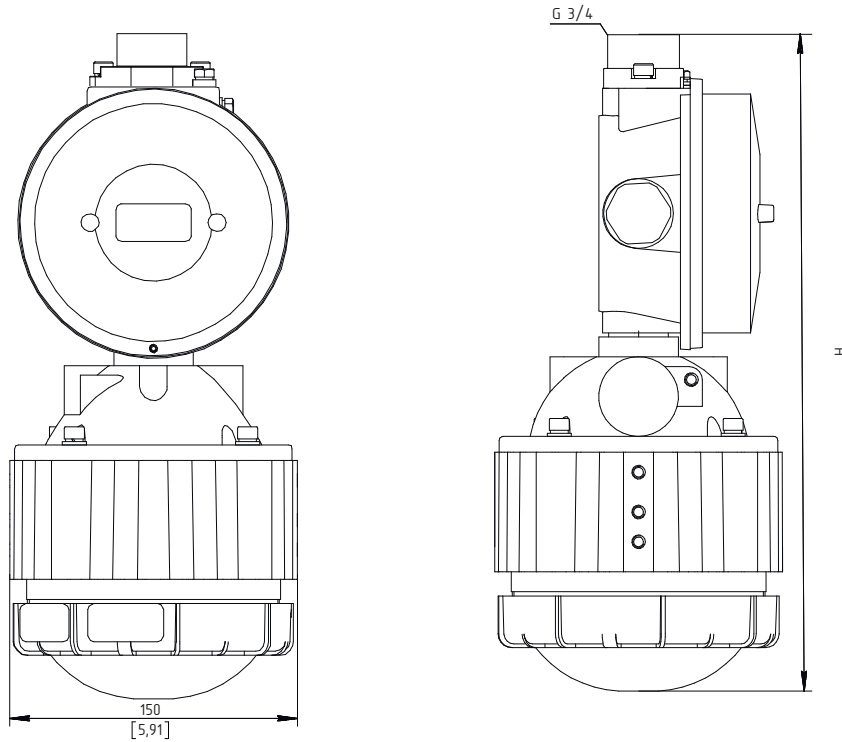
РАСSEИВАТЕЛЬ	H, mm [in]
П16	300 [11,81]
С05	300 [11,81]
СС5	315 [12,4]



ВЗГ-200АМС-СД-20/40-ТМ41/42/43

ВЕС С КРОНШТЕЙНОМ БЕЗ УЧЕТА КАБ. ВВОДОВ:
3,4 КГ (П16) / 3,7 КГ (С05, СС5)

МОНТАЖ НА ТРУБУ G3/4" ТИП 3

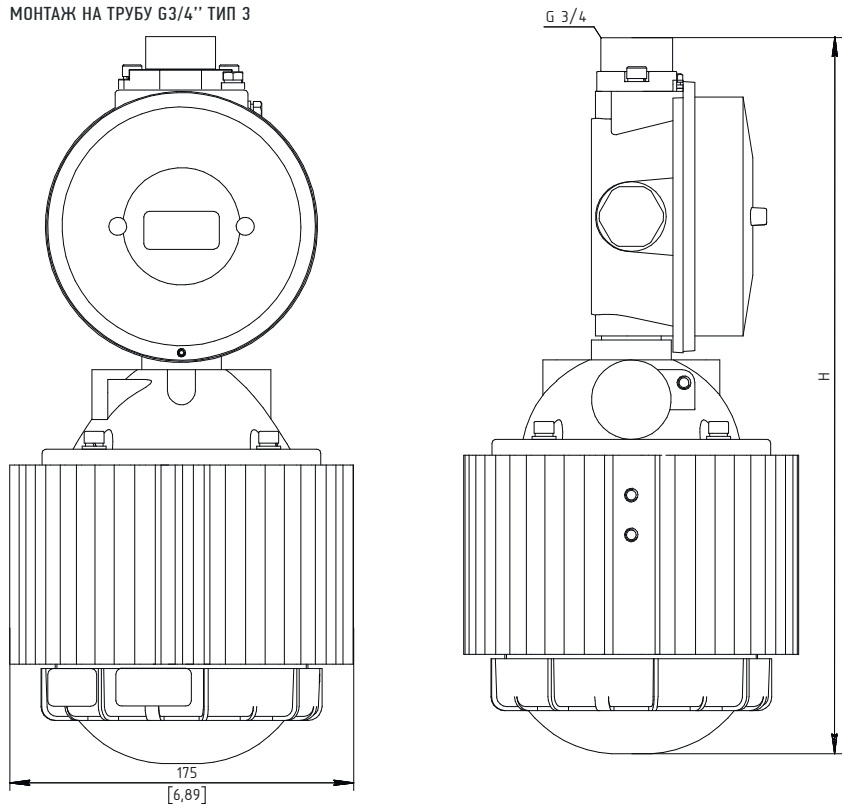


РАССЕИВАТЕЛЬ	H, mm [in]
П16	320 [12,6]
С05	320 [12,6]
СС5	335 [13,19]

ВЗГ-200АМС-СД-50/60-ТМ41/42/43

ВЕС С КРОНШТЕЙНОМ БЕЗ УЧЕТА КАБ. ВВОДОВ:
4,8 КГ (П16) / 5,1 КГ (С05, СС5)

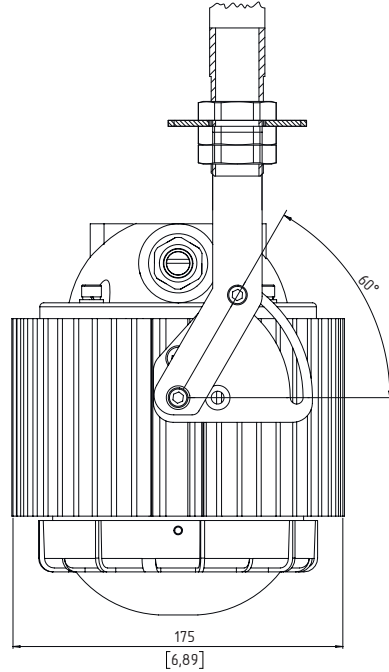
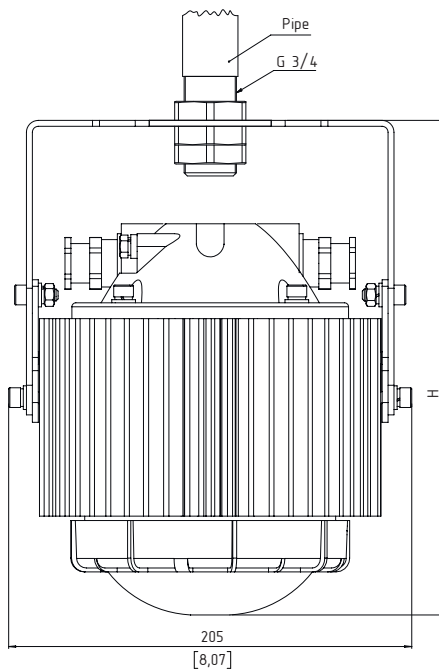
МОНТАЖ НА ТРУБУ G3/4" ТИП 3



РАССЕИВАТЕЛЬ	H, mm [in]
П16	350 [13,78]
С05	350 [13,78]
СС5	365 [14,37]

ВЗГ-200АМС-СД-20/40-ТР22/ПГ21-ТМ ВЕС С КРОНШТЕЙНОМ БЕЗ УЧЕТА КАБ. ВВОДОВ:
2,8 КГ (П16) / 3,1 КГ (С05, СС5)

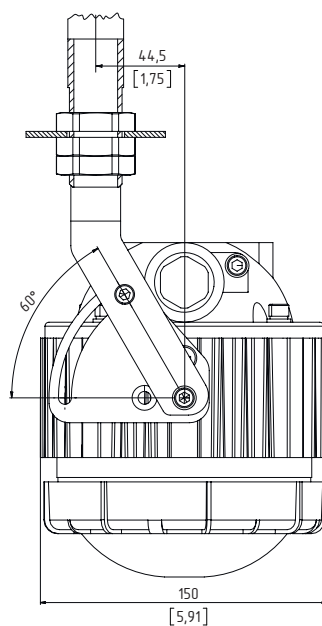
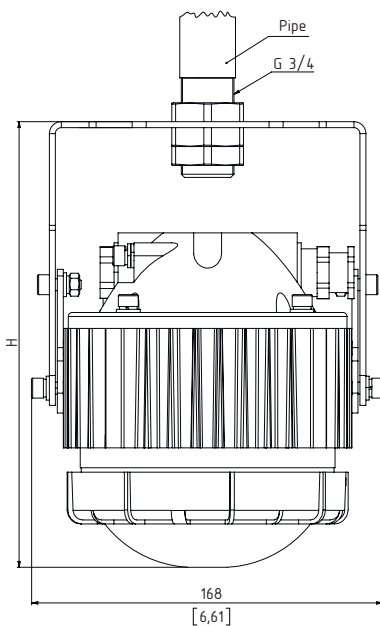
МОНТАЖ НА ТРУБУ G3/4" ТИП 4



РАССЕИВАТЕЛЬ	H, mm [in]
П16	244 [9,61]
С05	244 [9,61]
СС5	259 [10,2]

ВЗГ-200АМС-СД-20/40-ТР22/ПГ21-ТМ ВЕС С КРОНШТЕЙНОМ БЕЗ УЧЕТА КАБ. ВВОДОВ:
4,1 КГ (П16) / 4,4 КГ (С05, СС5)

МОНТАЖ НА ТРУБУ G3/4" ТИП 4

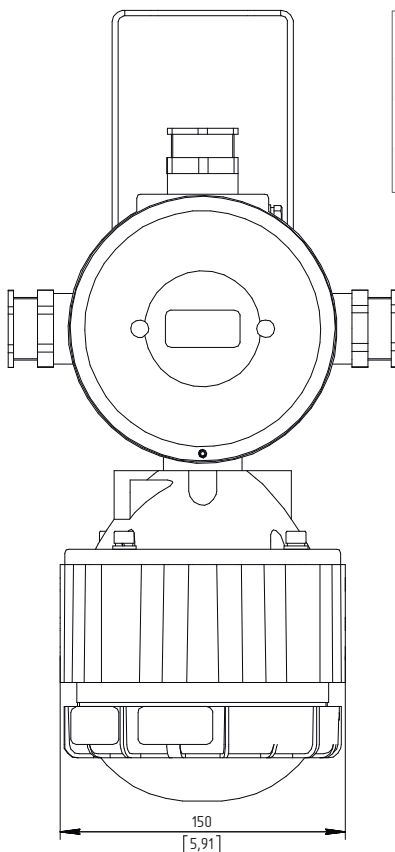
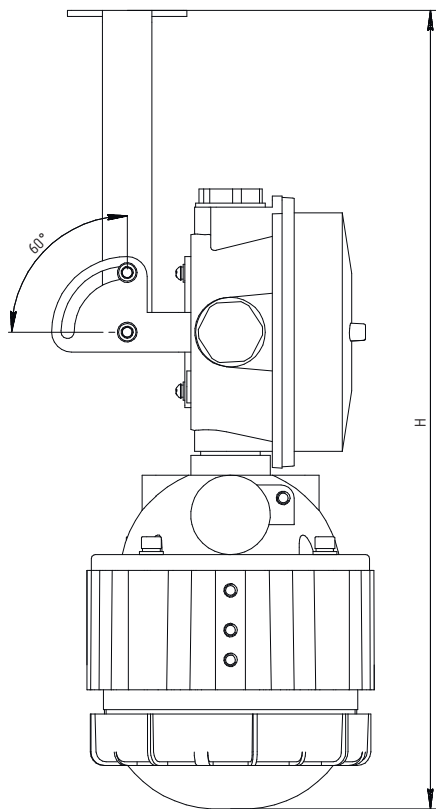


РАССЕИВАТЕЛЬ	H, mm [in]
П16	224 [8,82]
С05	224 [8,82]
СС5	239 [9,41]

ВЗГ-200АМС-СД-20/40-КР41/42/43

ВЕС С КРОНШТЕЙНОМ БЕЗ УЧЕТА КАБ. ВВОДОВ:
4,1 КГ (П16) / 4,4 КГ (С05, СС5)

МОНТАЖ НА ПОВОРОТНУЮ СКОБУ С КОРОБКЕЙ

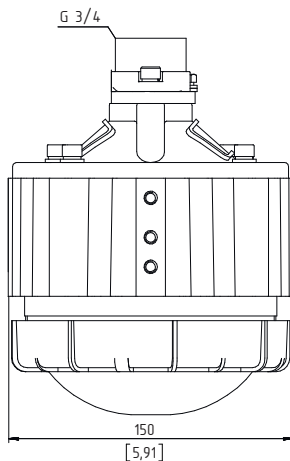
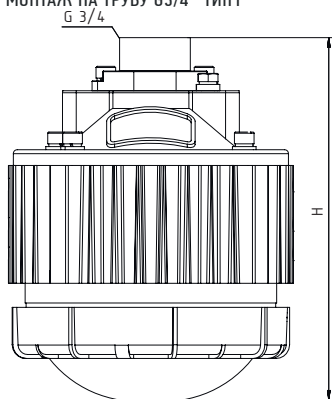


РАССЕИВАТЕЛЬ	H, mm [in]
П16	360 [14,17]
С05	360 [14,17]
СС5	375 [14,76]

ВЗГ-200АМС-СД-20/40-ТМ11

ВЕС С КРОНШТЕЙНОМ:
2,1 КГ (П16) / 2,4 КГ (С05, СС5)

МОНТАЖ НА ТРУБУ G3/4" ТИП1

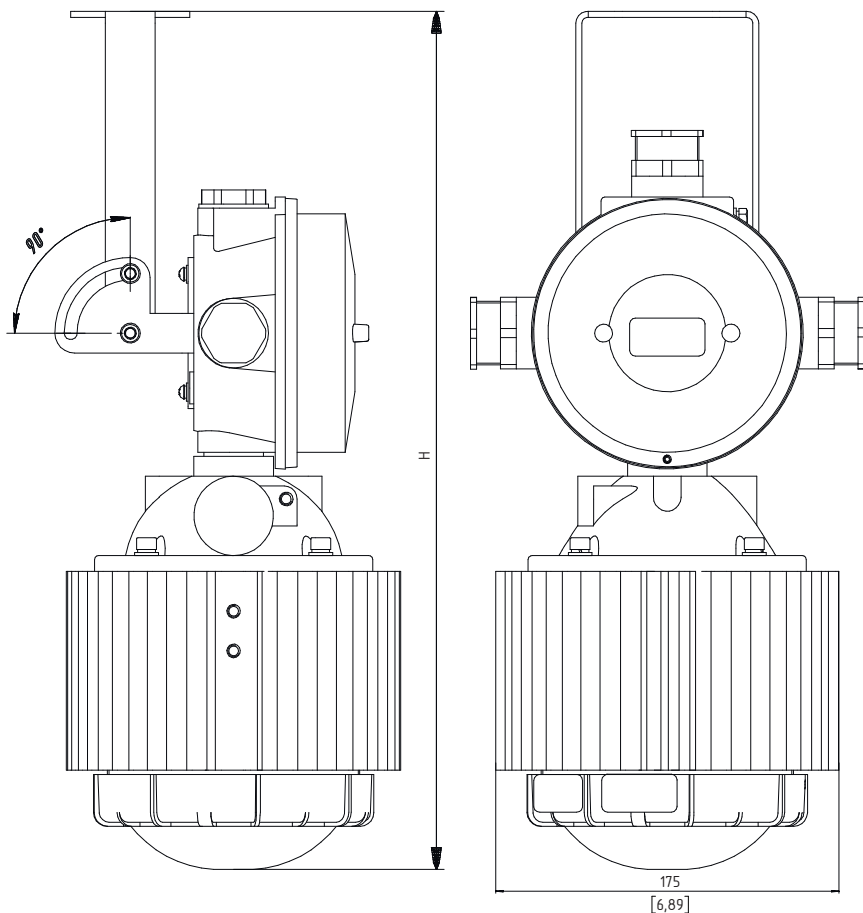


РАССЕИВАТЕЛЬ	H, mm [in]
П16	185 [7,28]
С05	185 [7,25]
СС5	200 [7,87]

ВЗГ-200АМС-СД-50/60-КР41/42/43

ВЕС С КРОНШТЕЙНОМ БЕЗ УЧЕТА КАБ. ВВОДОВ:
5,5 КГ (П16) / 5,8 КГ (С05, СС5)

МОНТАЖ НА ПОВОРОТНУЮ СКОБУ С КОРОБКой

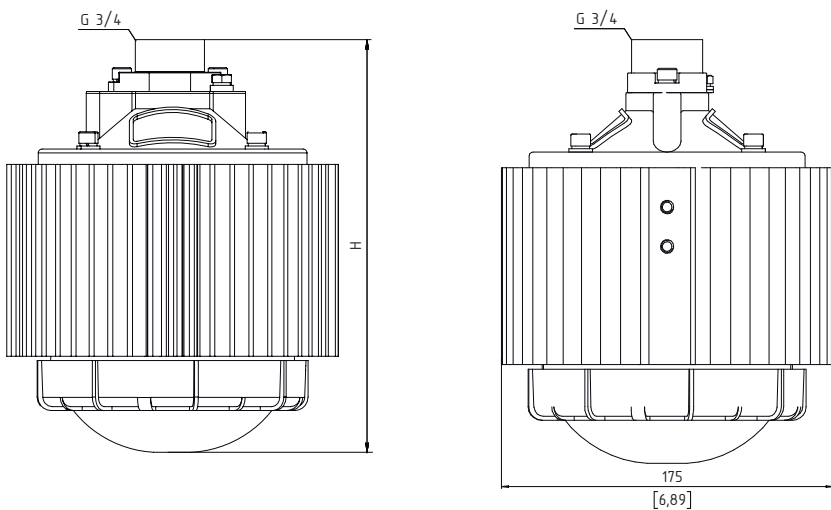


РАССЕИВАТЕЛЬ	H, mm [in]
П16	390 [15,35]
С05	390 [15,35]
СС5	405 [19,94]

ВЗГ-200АМС-СД-50/60-ТМ11

ВЕС С КРОНШТЕЙНОМ:
3,4 КГ (П16) / 3,7 КГ (С05, СС5)

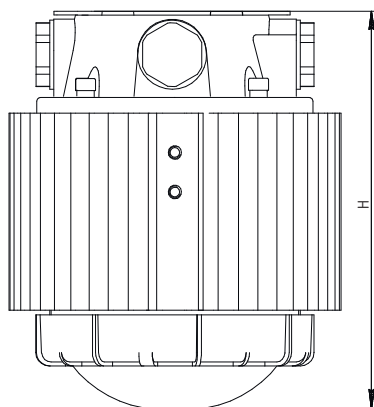
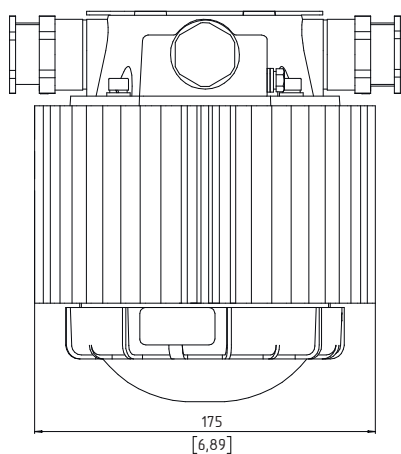
МОНТАЖ НА ТРУБУ G3/4" ТИП1



РАССЕИВАТЕЛЬ	H, mm [in]
П16	215 [8,46]
С05	215 [8,46]
СС5	230 [9,06]

ВЗГ-200АМС-СД-50/60-ПГЗ1/ТРЗ2/ТРЗ3/ТРЗ4-/П ВЕС С КРОНШТЕЙНОМ БЕЗ УЧЕТА КАБ. ВВОДОВ:
4,2 КГ (П16) / 4,5 КГ (С05, СС5)

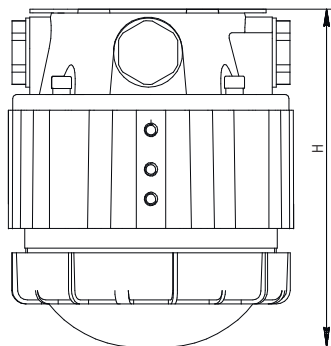
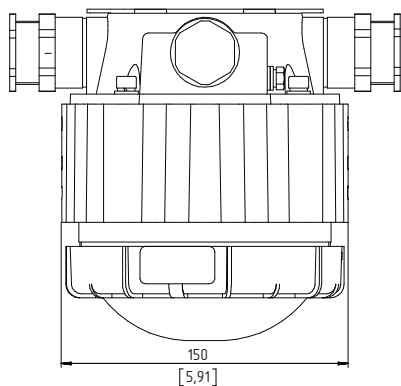
МОНТАЖ НА ПЛАНКУ



РАССЕИВАТЕЛЬ	H, mm [in]
П16	200 [7,87]
С05	200 [7,87]
СС5	215 [8,46]

ВЗГ-200АМС-СД-20/40-ПГЗ1/ТРЗ2/ТРЗ3/ТРЗ4-/П ВЕС С КРОНШТЕЙНОМ БЕЗ УЧЕТА КАБ. ВВОДОВ:
2,7 КГ (П16) / 3,0 КГ (С05, СС5)

МОНТАЖ НА ПЛАНКУ

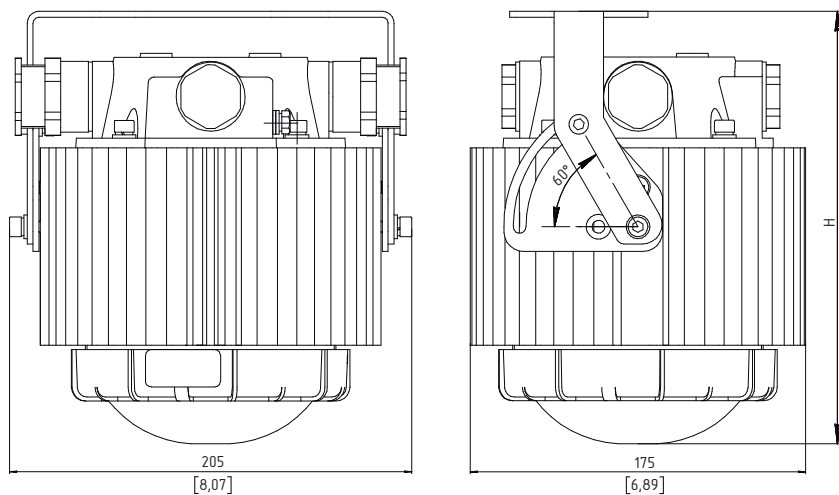


РАССЕИВАТЕЛЬ	H, mm [in]
П16	170 [6,69]
С05	170 [6,69]
СС5	185 [7,28]

ВЗГ-200АМС-СД-50/60-ПГЗ1/ТР32/ТР33/ТР34

ВЕС С КРОНШТЕЙНОМ БЕЗ УЧЕТА КАБ. ВВОДОВ:
4,5 КГ (П16) / 4,8 КГ (С05, СС5)

МОНТАЖ НА ПОВОРОТНУЮ СКОБУ

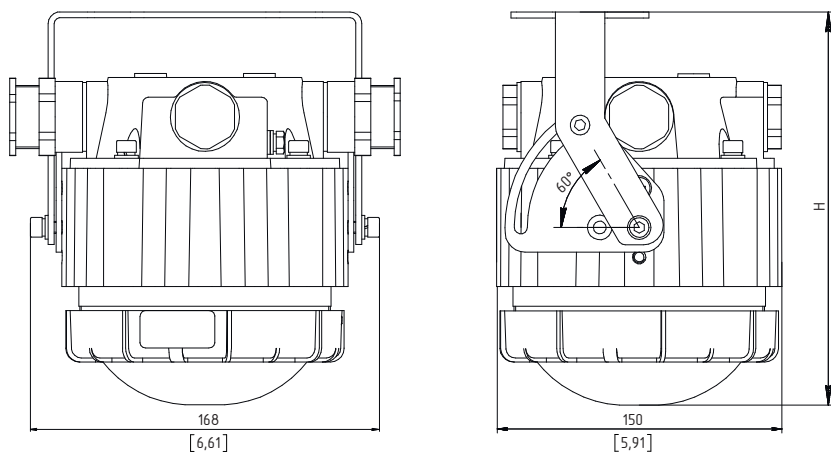


РАССЕИВАТЕЛЬ	H, mm [in]
П16	220 [8,66]
С05	220 [8,66]
СС5	235 [9,25]

ВЗГ-200АМС-СД-20/40-ПГЗ1/ТР32/ТР33/ТР34

ВЕС С КРОНШТЕЙНОМ БЕЗ УЧЕТА КАБ. ВВОДОВ:
3,1 КГ (П16) / 3,4 КГ (С05, СС5)

МОНТАЖ НА ПОВОРОТНУЮ СКОБУ

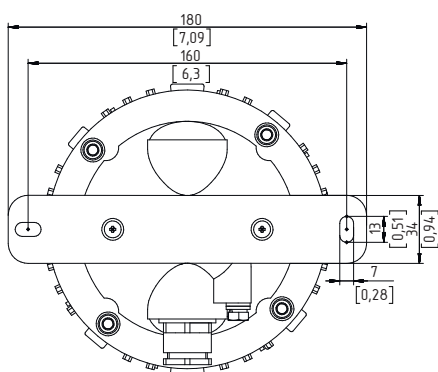
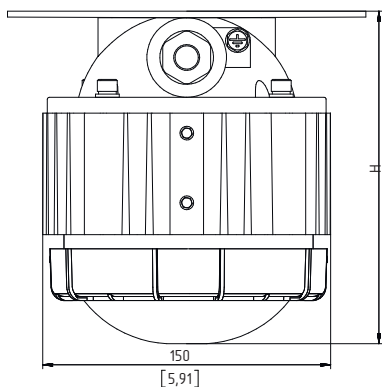


РАССЕИВАТЕЛЬ	H, mm [in]
П16	200 [7,87]
С05	200 [7,87]
СС5	215 [8,46]

ВЗГ-200АМС-СД-20/40-ПГ21/ТР22-/П

ВЕС С КРОНШТЕЙНОМ БЕЗ УЧЕТА КАБ. ВВОДОВ:
2,7 КГ (П16) / 3,0 КГ (С05, СС5)

МОНТАЖ НА ПЛАНКУ

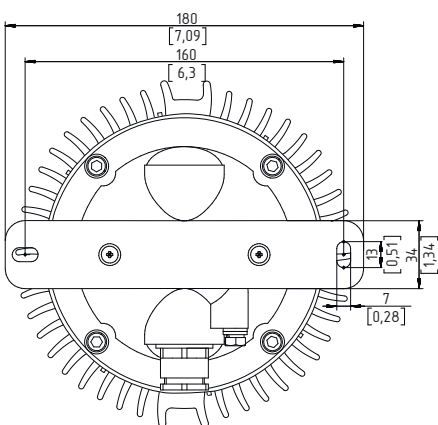
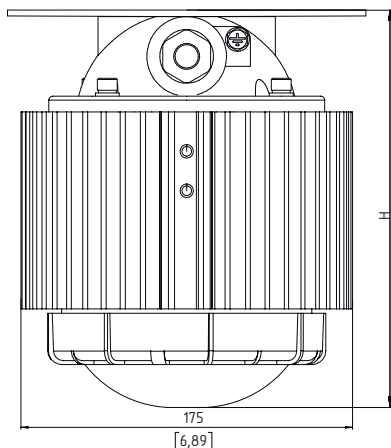


РАССЕИВАТЕЛЬ	H, mm [in]
П16	168 [6,61]
С05	168 [6,61]
СС5	183 [7,2]

ВЗГ-200АМС-СД-50/60-ПГ21/ТР22-/П

ВЕС С КРОНШТЕЙНОМ БЕЗ УЧЕТА КАБ. ВВОДОВ:
4,2 КГ (П16) / 4,5 КГ (С05, СС5)

МОНТАЖ НА ПЛАНКУ

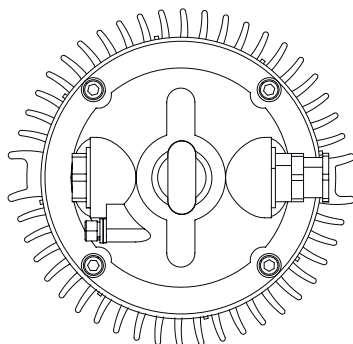
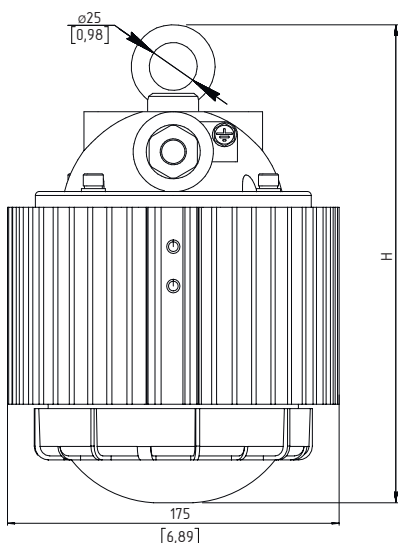


РАССЕИВАТЕЛЬ	H, mm [in]
П16	198 [7,78]
С05	198 [7,78]
СС5	213 [8,39]

ВЗГ-200АМС-СД-50/60-ПГ21/ТР22-/РБ

ВЕС С КРОНШТЕЙНОМ БЕЗ УЧЕТА КАБ. ВВОДОВ:
4,2 КГ (П16) / 4,5 КГ (С05, СС5)

МОНТАЖ НА РЫМ-БОЛТ

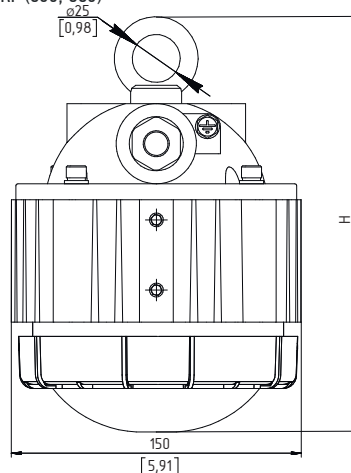
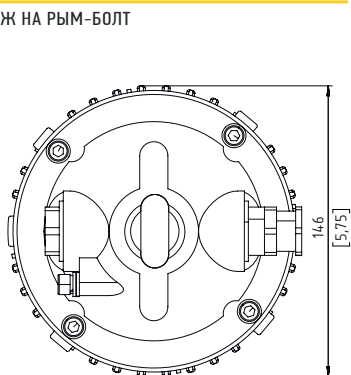


РАССЕИВАТЕЛЬ	H, mm [in]
П16	241 [9,49]
С05	241 [9,49]
СС5	256 [10,08]

ВЗГ-200АМС-СД-20/40-ПГ21/ТР22-/РБ

МОНТАЖ НА РЫМ-БОЛТ

ВЕС С КРОНШТЕЙНОМ БЕЗ УЧЕТА КАБ. ВВОДОВ:
2,7 КГ (П16) / 3,0 КГ (С05, СС5)

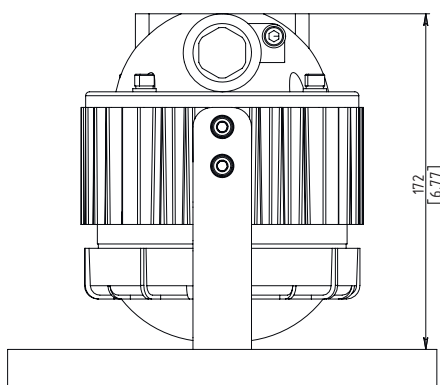
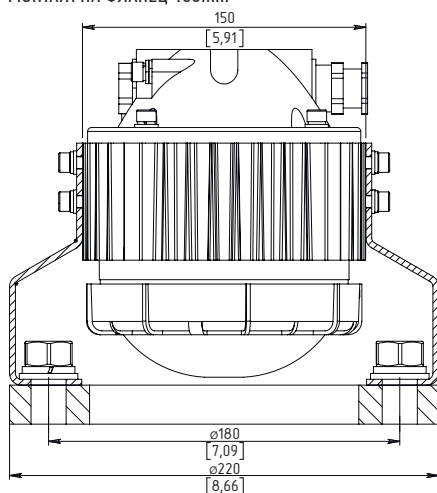


РАССЕИВАТЕЛЬ	H, mm [in]
П16	211 [8,31]
С05	211 [8,31]
СС5	226 [8,9]

ВЗГ-200АМС-СД-20/40-ПГ21/ТР22-/ДН100

МОНТАЖ НА ФЛАНЕЦ 100mm

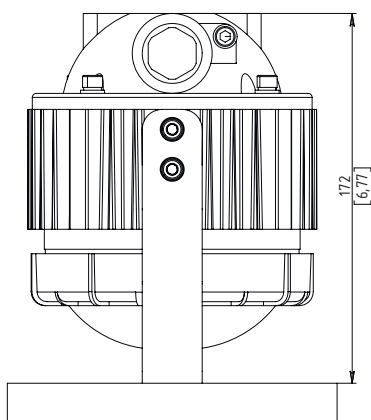
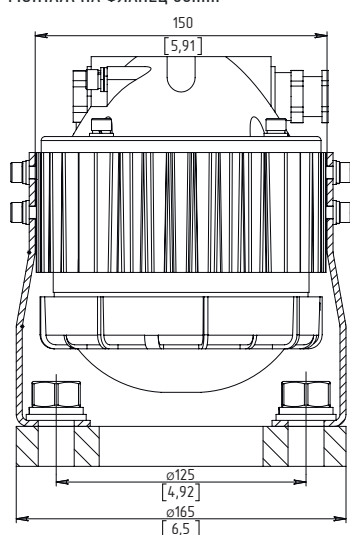
ВЕС С КРОНШТЕЙНОМ БЕЗ УЧЕТА КАБ. ВВОДОВ:
2,7 КГ (П16) / 3,0 КГ (С05, СС5)



ВЗГ-200АМС-СД-20/40-ПГ21/ТР22-/ДН50

МОНТАЖ НА ФЛАНЕЦ 50mm

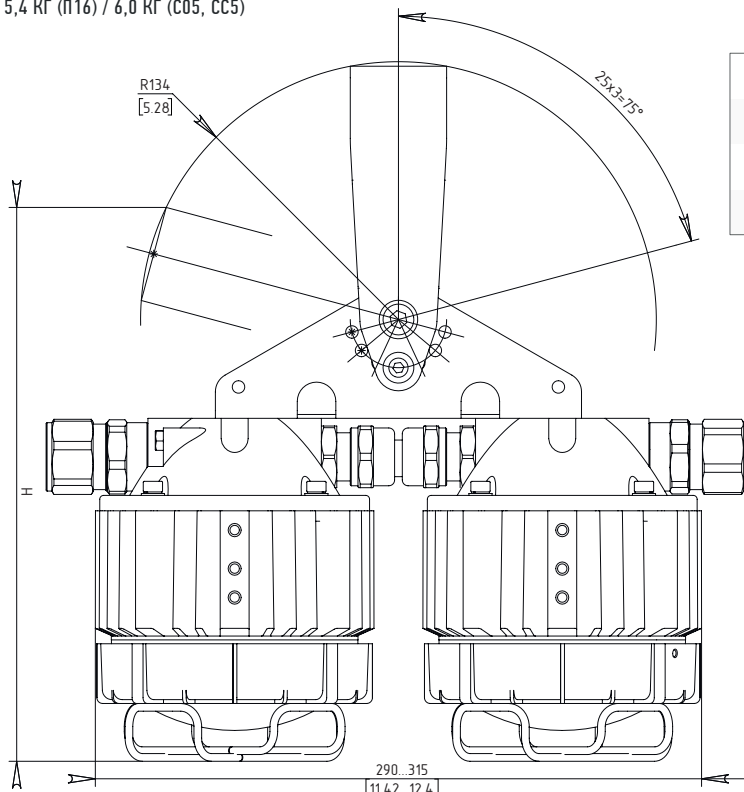
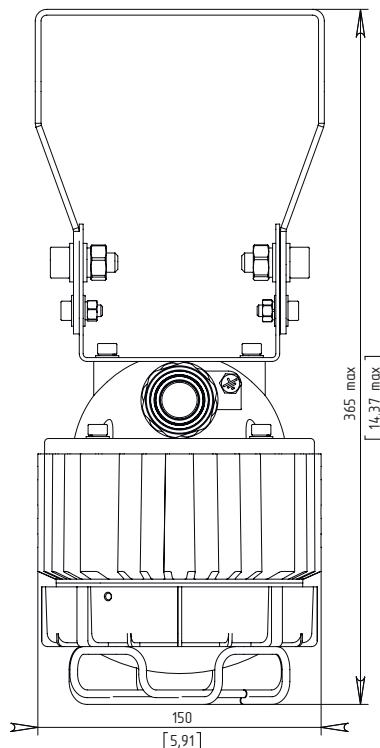
ВЕС С КРОНШТЕЙНОМ БЕЗ УЧЕТА КАБ. ВВОДОВ:
2,7 КГ (П16) / 3,0 КГ (С05, СС5)



2ХВЗГ-200АМС-СД-20/40-ПГ21/ТР22

ВЕС С КРОНШТЕЙНОМ БЕЗ УЧЕТА КАБ. ВВОДОВ:
5,4 КГ (П16) / 6,0 КГ (С05, СС5)

МОНТАЖ НА ДВОЙНУЮ ПОВОРОТНУЮ СКОБУ

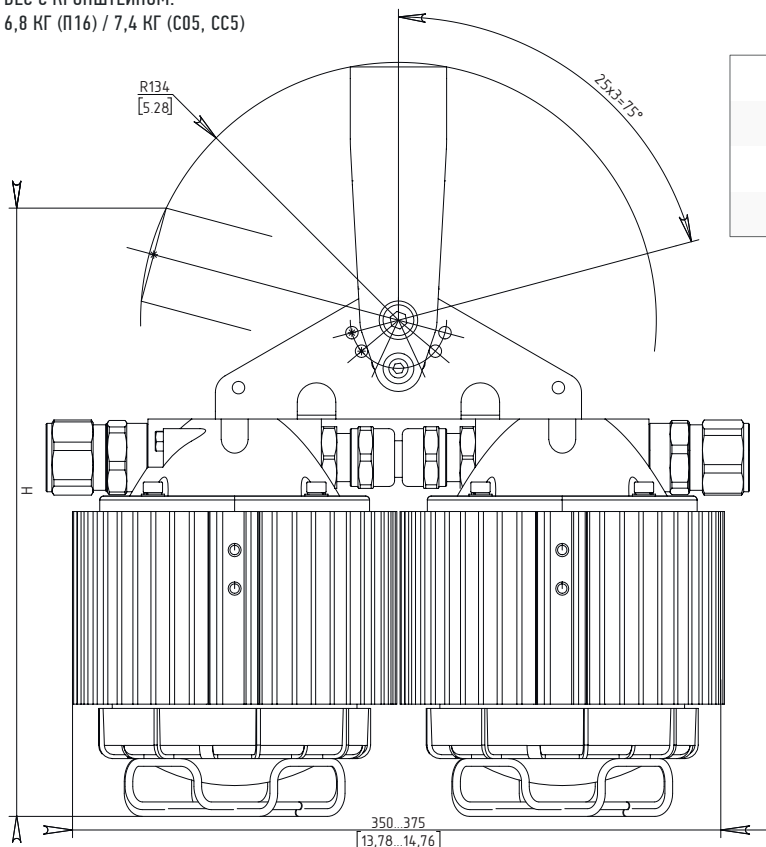
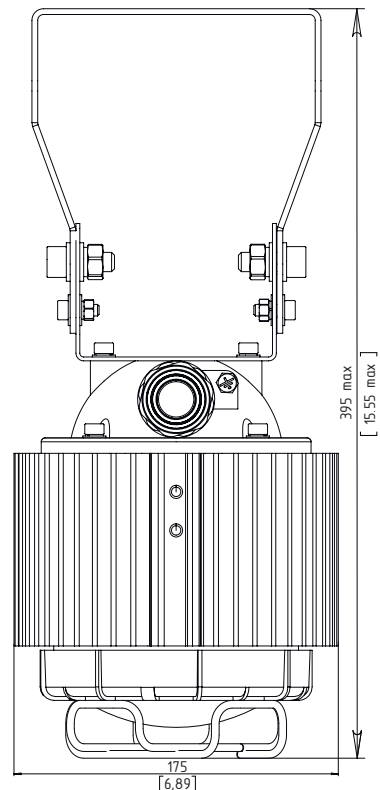


РАСSEИВАТЕЛЬ	H, mm [in]
П16	270 [10,63]
С05	270 [10,63]
СС5	285 [11,22]

2ХВЗГ-200АМС-СД-50/60-ПГ21/ТР22

ВЕС С КРОНШТЕЙНОМ:
6,8 КГ (П16) / 7,4 КГ (С05, СС5)

МОНТАЖ НА ДВОЙНУЮ ПОВОРОТНУЮ СКОБУ

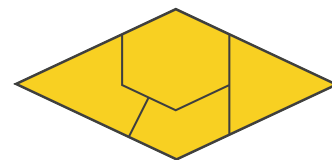


РАСSEИВАТЕЛЬ	H, mm [in]
П16	300 [11,81]
С05	300 [11,81]
СС5	315 [12,4]

КОНТАКТЫ

(800) 700-9195

215010, РФ, СМОЛЕНСКАЯ ОБЛ., Г. ГАГАРИН,
УЛ. КРАСНОАРМЕЙСКАЯ, 86



ЭЛЕКТРОЛУЧ



ЗАКАЗАТЬ: ВЗГ-200АМС-СД